

# LÜSQT OFF

THINKING ABOUT FUTURE



## MANUAL DE USUARIO

### > LQ01108 ELEVADOR DE MOTOS



C A L I D A D   D E S D E   E L   O R I G E N

# LÜSQT OFF

THINKING ABOUT FUTURE

[WWW.LUSQTOFF.COM.AR](http://WWW.LUSQTOFF.COM.AR)



[WWW.LUSQTOFF.COM.AR](http://WWW.LUSQTOFF.COM.AR)



## ESPECIFICACIONES TÉCNICAS

Capacidad de peso-450Kgs

Rango de elevación 110-400mm

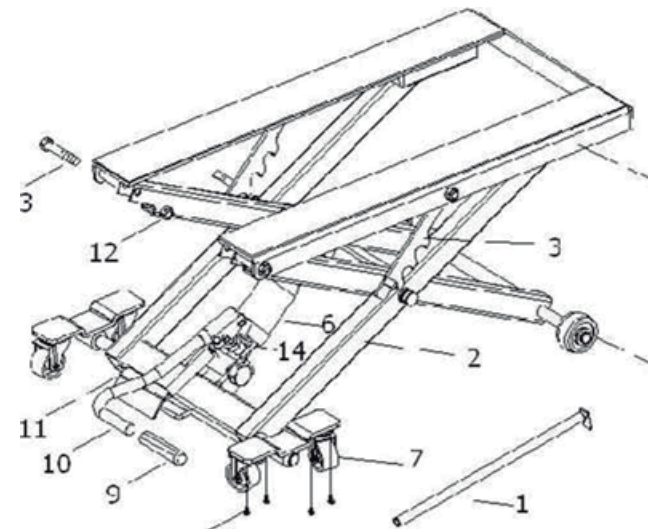
Tamaño de la plataforma aprox. 680x370mm.

## PRECAUCIÓN

1. La carga máxima es 500Kg. No exceder esta capacidad clasificada.
2. Mantenga a los niños y personas no autorizadas fuera del área de trabajo.
3. Utilice gafas de seguridad aprobadas por ANSI cuando opere el elevador.
4. Mantenga siempre las manos y los pies lejos del área de trabajo.
5. No permita que personas no entrenadas manejen el ascensor.
6. No realice ninguna modificación en este elevador.
7. No exponga el elevador a la lluvia o la nieve.
8. Asegúrese de leer, entender y aplicar las instrucciones y advertencias de seguridad antes de usar. El incumplimiento de estas instrucciones puede resultar en daños a la propiedad y / o lesiones personales.

## MANTENIMIENTO

1. Cuando no esté en uso, el elevador debe almacenarse en la posición más baja en un lugar seco.
2. Mantenga el elevador limpio y limpie cualquier aceite o grasa.  
Lubrique todas las piezas móviles.
3. Antes de cada uso revise todas las piezas. Si alguna parte del ascensor está dañada o sospechosa, retire el ascensor del servicio y tome las medidas necesarias para repararlo.



Part No	Description	QTY	Part No	Description	QTY
1	Pulling handle	1	8	Bolt M6X10	16
2	Lifting arm	1	9	Rubber Sleeve	1
3	Locking handle	2	10	Lift foot pedal	1
4	Wheel	2	11	Release foot pedal	1
5	Platform	1	12	Lock nut	4
6	Hydraulic pump	1	13	Bolt M10X100	2
7	Caster	4	14	Bolt M8 X15	1