

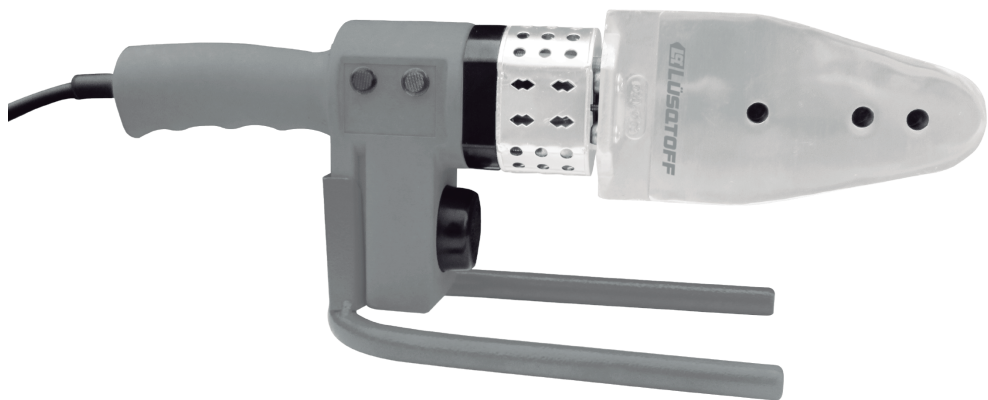
LUSQTOFF®

THINKING ABOUT FUTURE

MANUAL DE USUARIO

TERMOFUSORA

LTF6308R





Origen y procedencia: China

Importa y distribuye: Lüsqtuff Argentina S.A.

Importador N°30-71207115-6

Belgrano 1068, Ramos Mejía (C.P.: 1704)

Buenos Aires, Argentina



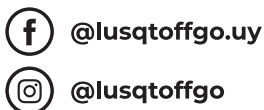
¡Seguimos en contacto!

Conocé nuestros lanzamientos, novedades y más información en nuestras redes

• En Argentina



• En Uruguay



¡DESCARGA MATERIAL EXCLUSIVO!

www.lusqtuff.com.ar/comunidadlusqtuff

1. PRECAUCIONES

- Compruebe primero la cobertura exterior y los cables de la máquina.
- No lo utilice si está dañado. La fuente de alimentación debe estar conectada a tierra.
- Está prohibido mojar con agua u otros líquidos la máquina. No utilizar al aire libre en días lluviosos.
- Se recomienda a los operadores que usen guantes cuando trabajan.
- Para la seguridad y el buen funcionamiento del dispositivo, solamente los profesionales pueden abrir la máquina o ajustar la temperatura.
- Si los indicadores no cambian por mucho tiempo, significa que el dispositivo está en estado de trabajo anormal. Detener su trabajo y apagar la alimentación inmediatamente.
- Diríjase al fabricante o distribuidor oficial para consultar sobre servicio técnico.

2. INSTRUCCIONES

La máquina se utiliza para la conexión del tubo plástico tal como PP-R y PE. Tenemos las siguientes series:

CJ-1 (800W para 20 mm, Ø25mm and Ø32mm),

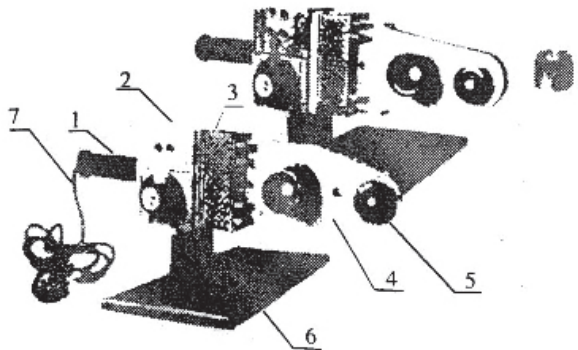
CJ-2 (800W for Ø20 mm, Ø25 mm, Ø32mm, Ø40mm, Ø50mm, Ø63mm),

CJ-3 (1200W for Ø75mm, Ø90mm, Ø110mm).

La máquina controla la temperatura exacta, fácil y segura de usar.

ESTRUCTURA DE PRODUCTO

- 1.Manubrio
- 2.Indicador
- 3.Aislante de temperatura
- 4.Tabla de calefacción
- 5.Matriz
- 6.Tabla de apoyo
- 7.Cable



3. INFORMACIÓN TÉCNICA

Tensión: 230V~50Hz
 Potencia: 800 W
 T° de trabajo: 0-300°C
 Diámetro: Ø 20 - Ø 63
 Peso: 2,75 Kg

4. MODO DE USO

1. Coloque la máquina sobre la placa de soporte. Instale las correspondientes matrices de acuerdo a las especificaciones. Las matrices deben apretarse con llave inglesa, generalmente mas pequeño en la parte delantera.
2. Encendido. (Precaución: la fuente de alimentación debe ser tierra).
 - El indicador verde muestra que la maquina está levantando temperatura.
 - El indicador rojo muestra que la maquina ha llegado a la temperatura deseada de calor y ya se puede comenzar a utilizar.
3. Cortar el tubo. Empujar el tubo en la matriz por el tiempo según se indica en el cuadro de abajo, sacarlo rápidamente y luego insertar, no atornillar a la profundidad necesaria de manera constante.

Specification (mm)	Heating time (s)	Melting depth (mm)	Cooling time (min)
20	5	14	3
25	7	16	3
32	8	20	4
40	12	21	4
50	18	22.5	5
63	24	24	6
70	30	26	8
90	40	32	8
110	50	38.5	10

LUSQTOFF garantiza este producto por el término de **2 (dos) años**, contados a partir de la fecha de la compra, asentada en la factura que deberá preservar ante cualquier reclamo o reparación ante el Servicio Técnico Oficial.

PRESCRIPCIONES DE LA GARANTÍA

1. Los productos marca LUSQTOFF están garantizadas contra eventuales defectos de fabricación debidamente comprobados.
2. Dentro del período de garantía de las piezas o componentes que se compruebe, a juicio exclusivo de nuestros técnicos, que presenten defectos de fabricación, serán reparados o sustituidos en forma gratuita por los Servicios Técnicos Oficiales con la presentación de la factura de compra.
3. Para efectivizar el cumplimiento de la garantía, el comprador podrá optar por presentar el producto junto con su factura de compra en cualquiera de nuestros Servicios Técnicos Oficiales especializados en cada producto. Para consultar la lista de service oficiales ingresá a nuestro sitio web: www.lusqtoff.com.ar/service

NO ESTÁN INCLUIDOS EN LA GARANTÍA

Los defectos originados por:

1. Uso inadecuado de la herramienta.
2. Falta de mantenimiento y cuidado del producto.
3. Instalaciones eléctricas deficientes.
4. Conexión de las herramientas en voltajes inadecuados.
5. Desgaste natural de las piezas.
6. Los daños ocasionados por aguas duras o sucias en hidrolavadoras y bombas de agua.
7. Daños por golpes, aplastamiento o abrasión.
8. En los motores nafteros, los daños ocasionados por mezclas incorrectas nafta-aceite en los motores 2T y falta de lubricación en los motores 4T; y en los motores diésel, combustible de mala calidad.

ATENCIÓN

1. Esta garantía caduca automáticamente si la herramienta fue abierta por terceros.
2. Este producto sólo deberá ser utilizado bajo las especificaciones que figuran en el manual de uso de dicho producto. En caso contrario se perderá la garantía del producto.
3. Conserve la factura de compra para futuros reclamos.



¡ESTAMOS EN CONTACTO!

Para consultas, reclamos o asesoramiento envíanos un correo electrónico a: asistenciatecnica@lusqtoff.com.ar

Podés encontrar todos los repuestos de nuestras herramientas en los Servicios Técnicos Oficiales: www.lusqtoff.com.ar/service

¡CAPACITATE CON NOSOTROS!

Sumate a nuestro grupo de Facebook

"Capacitaciones LUSQTOFF"



**¡DESCARGÁ
CONTENIDO EXCLUSIVO!**

**COMUNIDAD
LUSQTOFF**

www.lusqtoff.com.ar/comunidadlusqtoff



   **LUSQTOFF**
WWW.LUSQTOFF.COM.AR