

MANUAL DE USUARIO



MEZCLADOR MULTIUSO

MPL1250-8





Origen y procedencia: China

Importa y distribuye: Lüsqttoff Argentina S.A.

Importador N°30-71207115-6

Belgrano 1068, Ramos Mejía (C.P.: 1704)

Buenos Aires, Argentina

Importa y distribuye en Uruguay: Miltrak S.A.

Rut: 21 823437 0012

Julio Herrera y Obes 1578, 11100 Montevideo

Departamento de Montevideo, Uruguay



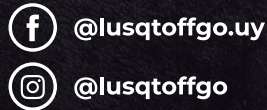
¡Seguimos en contacto!

Conocé nuestros lanzamientos, novedades y más información en nuestras redes

• En Argentina



• En Uruguay



ÍNDICE

1. DESCRIPCIÓN DEL PRODUCTO	PÁG. 02
2. DATOS TÉCNICOS	PÁG. 03
3. MEDIDAS DE SEGURIDAD	PÁG. 03
4. MANTENIMIENTO Y USOS DE LA HERRAMIENTA	PÁG. 07
5. GARANTÍA	PÁG. 09

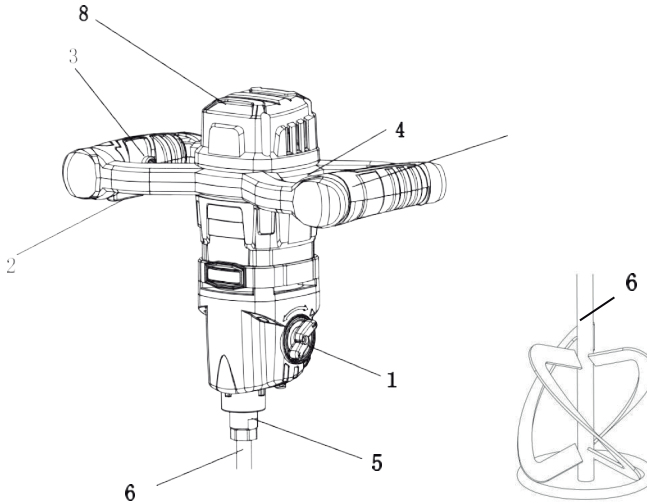
IMPORTANTE

Antes de comenzar a utilizar este equipo es necesario leer completamente las instrucciones para poder operar con las correctas condiciones y obtener el máximo rendimiento. En este manual se incluyen instrucciones para operar y dar mantenimiento.

INSTRUCCIONES DE SEGURIDAD

Se prohíbe el uso de este equipo por parte de menores de edad y personas no capacitadas para su uso. No intente utilizar este equipo en aplicaciones por las cuales no fueron diseñado.

1. DESCRIPCIÓN DEL PRODUCTO



1. Interruptor de cambio de velocidad
2. Gatillo
3. Bloque del gatillo
4. Ranuras de ventilación

5. Rosca M14 hembra
6. Paleta mezcladora
7. Selector de velocidad
8. Porta escobillas

2. DATOS TÉCNICOS

- Voltaje: 220 V ~ 50 Hz
- Potencia: 1250 W
- Usos: pintura, cemento y yeso
- Velocidad I: No 250-500 /min (Rpm)
- Velocidad II: No 400-800 /min (Rpm)
- Diámetro de la paleta mezcladora: 120 mm
- Longitud de la paleta mezcladora: 590 mm
- Volumen de mezcla: 45 litros
- Cable de 2,5 m
- IEC 60745-2-1 (05/23)
- Peso: 6 Kg

3. MEDIDAS DE SEGURIDAD



¡ADVERTENCIA! Leer todas las instrucciones y advertencias de seguridad. El incumplimiento de las advertencias e instrucciones puede provocar una descarga eléctrica, incendio y / o lesiones graves.

Seguridad en el área de trabajo

Símbolos e indicaciones

Símbolo	Significado
	Lea todas las reglas e instrucciones de seguridad
	Use gafas de seguridad.
	Use protectores para los oídos.
	Use una máscara antipolvo.
	Use zapatos de seguridad.
	Bloqueado.
	Desbloqueado.
	Prohibido.
	Atención. Importante.
	Doble aislamiento / clase de protección.
	Use guantes de protección
	Durante el funcionamiento, saque el polvo acumulado.
	No deseche la herramienta en un recipiente de basura doméstica.

Recomendaciones

- Mantenga el área de trabajo limpia y bien iluminada. Las áreas desordenadas u oscuras dan lugar a accidentes.
- No utilice herramientas en atmósferas explosivas, como en presencia de líquidos inflamables, gases o polvo. Las herramientas crean chispas que pueden encender el polvo o los vapores.
- Mantenga alejados a los niños y espectadores mientras maneja una herramienta. Las distracciones pueden hacer que pierda el control.

Seguridad frente a la electricidad

- El enchufe de conexión macho, debe ser conectado solamente a un enchufe hembra de las características técnicas del enchufe macho. Nunca modifique el enchufe de ninguna manera. No utilice enchufes adaptadores con herramientas conectadas a tierra.
- Evite el contacto del cuerpo con superficies conectadas a tierra, tales como tuberías, radiadores, estufas y refrigeradores. Existe un mayor riesgo de descarga si su cuerpo tiene descarga a tierra.
- No exponga las herramientas a la lluvia o a condiciones húmedas. Si entra agua a una herramienta aumentará el riesgo de descarga eléctrica.

 **¡Advertencia!** Nunca toque las superficies metálicas expuestas en la caja de velocidades, el protector, etc., porque si se tocan las superficies metálicas se verán afectadas por la onda electromagnética y se causarán lesiones o accidentes potenciales.

Seguridad personal

- Use equipo de protección personal. Siempre lleve protección ocular. Equipos de protección como máscaras antipolvo, zapatos de seguridad antideslizantes, cascos o protección auditiva usados para condiciones apropiadas reducirán las lesiones personales.



- Evite el arranque involuntario. Asegúrese de que el interruptor esté en la posición de apagado antes de conectar la fuente de alimentación, recoger o transportar la herramienta.
- Saque cualquier llave de ajuste o llave de tuerca antes de encender la herramienta. Si se deja una llave de ajuste o llave de tuerca unida a una parte giratoria de la herramienta se pueden producir lesiones personales.
- No adopte una postura forzada. Mantenga la postura y el equilibrio en todo momento. Esto permite un mejor control de la herramienta en situaciones inesperadas.

- No adopte una postura forzada. Mantenga la postura y el equilibrio en todo momento. Esto permite un mejor control de la herramienta en situaciones inesperadas.
- No deje que la familiaridad obtenida con el uso frecuente de herramientas le permita ser complaciente e ignorar los principios de seguridad de las herramientas. Una acción descuidada puede causar lesiones graves en una fracción de segundo.
- No fuerce la herramienta. Utilice la herramienta adecuada para su aplicación. La herramienta correcta hará el trabajo mejor y más seguro a la velocidad para la que fue diseñada.
- No utilice la herramienta si el interruptor no la enciende y apaga. Cualquier herramienta que no pueda ser controlada con el interruptor es peligrosa y debe ser reparada.
- Las personas con aptitudes psicofísicas o mentales disminuidas, así como los niños no pueden operar la herramienta, si no son supervisados o instruidos sobre el uso de la herramienta por una persona responsable de su seguridad.
- Guarde las herramientas inactivas fuera del alcance de los niños y no permita que las personas que no estén familiarizadas con la herramienta o estas instrucciones la utilicen. Las herramientas son peligrosas en manos de usuarios inexpertos.
- Desconecte el enchufe de la fuente de alimentación de la herramienta antes de realizar cualquier ajuste, cambiar accesorios o guardarla. Estas medidas preventivas de seguridad reducen el riesgo de arrancar la herramienta accidentalmente.
- Mantenga las herramientas de corte, afiladas y limpias. Las herramientas de corte adecuadamente mantenidas con bordes afilados son menos propensas a empastarse y más fáciles de controlar.
- Utilice la herramienta, los accesorios y las brocas de las herramientas, etc. de acuerdo con estas instrucciones, teniendo en cuenta las condiciones de trabajo y el trabajo a realizar. El uso de la herramienta para operaciones diferentes de las previstas podría producir una situación peligrosa.
- Mantenga las manijas y las superficies de agarre secas, limpias y libres de aceite y grasa. Las manijas y las superficies de agarre resbaladizas no permiten un manejo y un control seguros de la herramienta en situaciones inesperadas.
- Tenga en cuenta que cuando utilice una herramienta debe ser sostenida correctamente, esto es útil para controlarla. Por lo tanto, sostenerla de manera adecuada puede reducir el riesgo de accidentes o lesiones.

Advertencia de seguridad especial

- No retire ni manipule los protectores, ya que fueron instalados para su protección. Verifique el estado y la seguridad de los protectores regularmente. En caso de que alguno falte o esté dañado, NO USE LA MEZCLADORA hasta que el protector haya sido reparado o reemplazado.

- Asegúrese de que el recipiente mezclador está colocado sobre una superficie plana y firme.
- No introduzca partes del cuerpo ni otros objetos en el recipiente durante el proceso de mezclado.

Verificaciones antes de usar la mezcladora

La siguiente inspección previa a la puesta en marcha debe realizarse antes de comenzar a usar la mezcladora o después de cada cuatro horas de uso, lo que ocurra primero.

Consulte la sección de mantenimiento para obtener instrucciones detalladas. Si detecta una falla, no use la mezcladora hasta repararla.

1. Inspeccione rigurosamente la mezcladora en busca de posibles fallas. Controle que no falte ningún elemento y que estén instalados de manera segura. Controle la paleta mezcladora y asegúrese de que esté bien instalada.
2. Compruebe que los cables no estén dañados. Si los cables están dañados, repárelos antes de comenzar a usar la mezcladora.

4. MANTENIMIENTO Y USOS DE LA HERRAMIENTA

- 1- Enrosque la varilla al cubo roscado y ajústela con la llave de 22 mm suministrada.
- 2- Utilice siempre la máquina con las dos manos en la empuñadura.
- 3- Mantenga el gatillo (2) presionado para iniciar el proceso de mezcla.
- 4- Una vez que el gatillo (2) está en la posición «ON», presione el botón de bloqueo del gatillo (3).
- 5- Así, podrá mantener el gatillo (2) en la posición «ON» sin tener que presionarlo todo el tiempo.
- 6- Para detener la mezcladora, presione y suelte el gatillo (2).
- 7- La mezcladora cuenta con una caja de cambio de 2 velocidades. La primera velocidad es la velocidad lenta y la segunda, la velocidad rápida. Para cambiar de velocidad, gire el interruptor de cambio de velocidad (1) 180°. También cuenta con un selector de velocidad (7) que le permite variar la velocidad de la mezcladora al utilizar cualquiera de las 2 velocidades.
- 8- Siempre disminuya la velocidad al colocar la paleta mezcladora y al retirarla. Una vez que retire completamente la paleta mezcladora (6), aumente la velocidad para asegurarse de que el motor se enfríe correctamente.

Mantenimiento

Nota: Asegúrese de que un electricista cualificado realice el mantenimiento de la mezcladora.

La mezcladora ha sido diseñada para funcionar durante muchos años sin problemas. No obstante, es importante que se lleven a cabo las tareas de mantenimiento como se indica en esta sección. Se recomienda que un distribuidor autorizado realice todas las reparaciones y tareas de mantenimiento importantes. Siempre use piezas de repuesto originales. El no hacerlo anula la garantía. Antes de realizar una tarea de mantenimiento, asegúrese de que la mezcladora está desenchufada.

Mantenimiento de rutina		Aprox. 75 horas	Aprox. 150 horas
Escobillas	Controlar	✓	
	Cambiar si es necesario		
Lubricación de engranajes	Controlar/Reemplazar		✓

La mezcladora está equipada con escobillas de carbón que se desconectan automáticamente. Esto significa que la mezcladora se apaga automáticamente cuando las escobillas están desgastadas. Para reemplazarlas, consulte las instrucciones detalladas a continuación.

1. Con un destornillador plano, desenrosque los dos portaescobillas (8) que se encuentran a ambos lados de la carcasa del motor.
2. Retire las escobillas desgastadas y reemplácelas por nuevas.
3. Vuelva a ajustar los portaescobillas (8) y asegúrese de que las escobillas estén fijas.

Mantenga las ranuras de ventilación (4) libres de suciedad y residuos para que la mezcladora pueda refrigerarse adecuadamente.

Nota: Los números que aparecen entre paréntesis se refieren a las imágenes que aparecen en la sección Descripción de la mezcladora.

5. GARANTÍA

LUSQTOFF garantiza este producto por el término de **2 (dos) años**, contados a partir de la fecha de la compra, asentada en la factura que deberá preservar ante cualquier reclamo o reparación ante el Servicio Técnico Oficial.

PRESCRIPCIONES DE LA GARANTÍA

1. Los productos marca LUSQTOFF están garantizadas contra eventuales defectos de fabricación debidamente comprobados.
2. Dentro del período de garantía de las piezas o componentes que se compruebe, a juicio exclusivo de nuestros técnicos, que presenten defectos de fabricación, serán reparados o sustituidos en forma gratuita por los Servicios Técnicos Oficiales con la presentación de la factura de compra.
3. Para efectivizar el cumplimiento de la garantía, el comprador podrá optar por presentar el producto junto con su factura de compra en cualquiera de nuestros Servicios Técnicos Oficiales especializados en cada producto. Para consultar la lista de service oficiales ingresá a nuestro sitio web: www.lusqtoff.com.ar/service

NO ESTÁN INCLUIDOS EN LA GARANTÍA

Los defectos originados por:

1. Uso inadecuado de la herramienta.
2. Falta de mantenimiento y cuidado del producto.
3. Instalaciones eléctricas deficientes.
4. Conexión de las herramientas en voltajes inadecuados.
5. Desgaste natural de las piezas.
6. Los daños ocasionados por aguas duras o sucias en hidrolavadoras y bombas de agua.
7. Daños por golpes, aplastamiento o abrasión.
8. En los motores nafteros, los daños ocasionados por mezclas incorrectas nafta-aceite en los motores 2T y falta de lubricación en los motores 4T; y en los motores diésel, combustible de mala calidad.

ATENCIÓN

1. Esta garantía caduca automáticamente si la herramienta fue abierta por terceros.
2. Este producto sólo deberá ser utilizado bajo las especificaciones que figuran en el manual de uso de dicho producto. En caso contrario se perderá la garantía del producto.
3. Conserve la factura de compra para futuros reclamos.



¡ESTAMOS EN CONTACTO!

Para consultas, reclamos o asesoramiento envíanos un correo electrónico a: asistenciatecnica@lusqtoff.com.ar

Podés encontrar todos los repuestos de nuestras herramientas en los Servicios Técnicos Oficiales: www.lusqtoff.com.ar/service





CATÁLOGO DIGITAL